

VALVOLE DI ZONA A SFERA ZONE BALL VALVES

VALVOLE DI ZONA A SFERA MOTORIZZATE A 3 VIE DEVIATRICI O MISCELATRICI
MOTORISED 3 WAYS MIXING OR DIVERTING ZONE BALL VALVES

SERIE TMO 3



CARATTERISTICHE PRINCIPALI

Le valvole TMO 3 sono valvole motorizzate a 3 vie dotate dell'innovativo SISTEMA ANTIBLOCCAGGIO della sfera otturatore (smart unlocking system). Sono utilizzate come valvole deviatrici o miscelatrici in impianti di riscaldamento/climatizzazione o di acqua sanitaria.

La valvola gestisce il flusso mediante un otturatore a sfera, che può assumere due o più posizioni di funzionamento a seconda del modello e di come è alimentato il motore elettrico che lo aziona. La testa della valvola è rimovibile senza interessare l'impianto idraulico (sistema di sgancio rapido, connettore elettrico MOLEX), garantendo così un'alta flessibilità e rapidità per l'installazione e la manutenzione della valvola stessa. La garanzia di rotazione della sfera è garantita inoltre da speciali tenute antigrippaggio. Su richiesta può essere montato un micro interruttore ausiliario che è azionato durante la commutazione della valvola.

MAIN CHARACTERISTICS

TMO3 valves are motorized 3-way valves equipped with the innovative ANTI-LOCKING SYSTEM of the ball obturator (smart unlocking system). They are used as diverting valves or mixing valves in heating / air-conditioning or domestic hot water systems.

The valve controls the water flow through a ball obturator, that can assume two or more operating positions, depending on the model and how the electric motor that drives it is powered.

The head of the valve can be removed without affecting the hydraulic system (quick release system, MOLEX electrical connector), thus ensuring a high flexibility and rapidity for the installation and maintenance of the valve itself. The guarantee of rotation of the valve's ball is also guaranteed by special anti-seize seals. They are also available with auxiliary micro-switch, that is activated during valve switching.

FUNZIONAMENTO

Il servomotore della valvola, quando alimentato elettricamente, trasmette il moto ad un alberino solidale con la sfera che, a sua volta, tramite i fori presenti in essa, devia il flusso da una via all'altra. La valvola può essere impiegata come deviatrice, con ingresso in via AB e uscita da via A o B, oppure come miscelatrice, con ingresso in via A e B e uscita da via AB. La tenuta delle vie è garantita da anelli in tecnopolimero, abbinati ad anelli O-Ring, a contatto con il corpo valvola.

OPERATION

When it is powered, the motor head transmits movement to a shaft that is integral with the ball; the ball, in turn, deviates the flow from one way to another through its holes. The valve can be used as a deviator, with input through way AB and output through way A or B, or as a mixer, with input through way A and B and output through way AB. The perfect ways' sealing is guaranteed by technopolymer rings, combined with O-rings, fitted in perfect contact to the valve body.

MATERIALI - MATERIALS

Corpo valvola - Valve body:	Ottone - Brass - CW617N (EN 12165/98)
Alberino di comando - Control shaft:	Ottone - Brass - CW617N (EN 12165/98)
Sfera - Ball:	Ottone-Brass CW617N (EN12165/98)
Anelli di tenuta - Sealing rings:	Teflon
O-Rings di tenuta - Sealing O-Rings:	EPDM
Coperchio motore - Motor cover:	PA (Nylon)

DATI TECNICI - TECHNICAL DATA

CARATTERISTICHE FUNZIONALI - OPERATING CHARACTERISTICS

	Tipo di azionamento - Type of action: SPDT, SPST, 3 punti a seconda del modello SPDT, SPST, 3 points according to the model
	Max. pressione differenziale - Max. differential pressure: 250 kPa, a tenuta A (EN 12266-1)
	Pressione nominale - Nominal pressure: PN10
	Limiti di temperatura del fluido - Fluid temperature limits: 5 ÷ 90 °C
	Max. temperatura ambiente - Max. ambient temperature: 60 °C
	Coefficiente di portata Kvs - Capacity coefficient Kvs ([m³/h] - DP = 1 bar): G 1" : 5 m³/h
	Tensione di alimentazione nominale - Nominal power supply voltage: 230 V ~, 24 V ~ 50/60 Hz a seconda del modello / according to the model
	Potenza assorbita - Absorbed power: 7 W(max)
	Portata dei contatti ausiliari - Auxiliary contact capacity: 3 (1) A, 250 V ~
	Tempo di commutazione vie - Way switching commutation time: 6s (180 °), 8s (60 °), 35s (90 °) 140s (90 °) a seconda del modello / according to the model
	Tempo di commutazione vie - Way switching commutation time: 6s (180 °), 8s (60 °), 35s (90 °) 140s (90 °) a seconda del modello / according to the model
	Tipo di connettore - Electrical connector type: Molex Mini-Fit JR 6 vie o compatibile Molex Mini-Fit JR 6-way or compatible
	Classe d'isolamento - Appliance insulation class: II Rif. Norma Europea EN60730 II Ref. European Directive EN60730
	Grado di protezione - Protection rating: IP 40 Rif. Norma Europea CEI EN 60529 IP 40 Ref. European Directive IEC EN60529



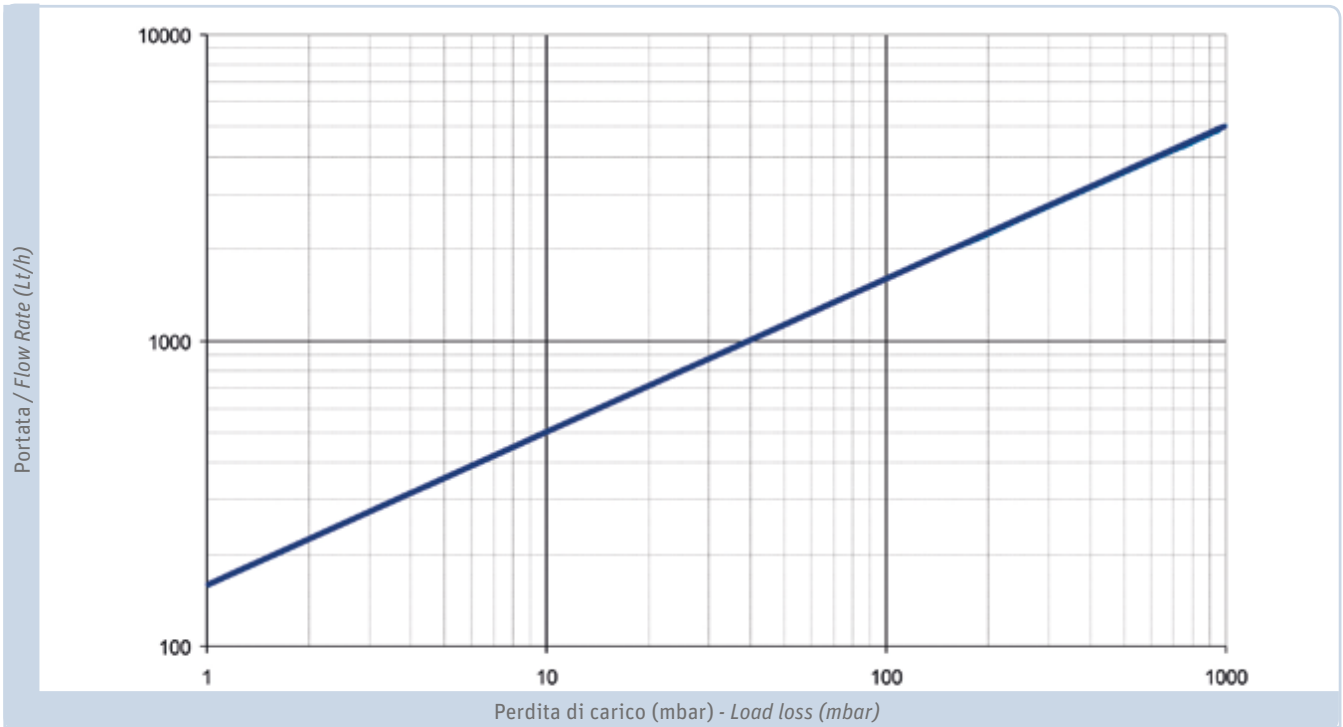


DIAGRAMMA DELLE PERDITE DI CARICO

Le perdite di carico, sostanzialmente non variano al variare della via percorsa e nemmeno al variare del verso di percorrenza del fluido.

HEAD LOSS DIAGRAM

Head losses substantially do not vary as the fluid course varies, and not even as the fluid course direction varies.



COLLEGAMENTI ELETTRICI:

La valvola TMO va collegata elettricamente ad un controllo esterno (termostato, etc..) mediante un cavo a tre o sei poli (se con microinterruttore), con connettore Molex Mini-Fit JR 6 vie, rispettando le fasi dal neutro secondo le indicazioni dell'etichetta (fig. 1). Come evidenziato nella fig. 3, a seconda del controllo esterno esistono tre tipi di controllo elettrico:

- controllo esterno del tipo bipolare a tre fili SPST: - alimentando i contatti 2 (neutral) e 3 (phase), si chiude la via A e si apre la via B. - alimentando i contatti 2 (neutral) e 3+6 (phase), si chiude la via B e si apre la via A.
- controllo esterno del tipo unipolare a due fili SPDT: - alimentando i contatti 2 (neutral) e 3 (phase), si chiude la via A e si apre la via B. - alimentando i contatti 2 (neutral) e 6 (phase), si chiude la via B e si apre la via A.
- controllo 3 PUNTI: - alimentando i contatti 2 (neutral) e 3 (phase), si chiude la via A e si apre la via B. - alimentando i contatti 2 (neutral) e 6 (phase), si chiude la via B e si apre la via A. - togliendo l'alimentazione ai contatti 2 e 3 o 2 e 6, la testa motore si arresta e mantiene la posizione raggiunta in quel momento. Il ripristino dell'alimentazione, riavvia il motore nella direzione richiesta, a seconda del collegamento, ottenendo una modulazione a 3 punti. NB: per tutti i tipi di controllo, in caso di interruzione dell'alimentazione, la valvola rimane ferma nella posizione assunta in quel momento.

INTERRUTTORE AUSILIARIO - Tutte le versioni sono disponibili con un microinterruttore ausiliario bipolare (versione M1S). I contatti del microinterruttore sono indipendenti dal circuito elettrico della valvola. Non è possibile montare il microinterruttore nelle versioni che non lo prevedono in origine. Uscita segnale micro (fig.1): - contatto 1 : C (comune) - contatto 4 : NO (normalmente aperto) - contatto 5 : NC (normalmente chiuso)

ELECTRICAL CONNECTIONS:

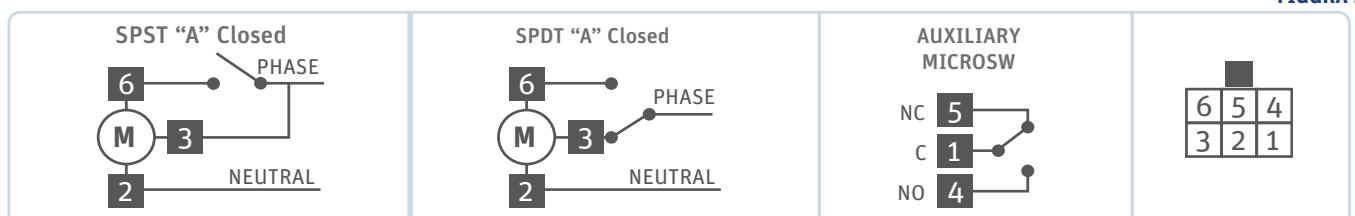
The TMO valve must be connected electrically to an external control (thermostat, etc..) using a three- or six-pole cable (if with micro switch), with a Molex Mini-Fit JR 6-way connector, respecting the phases from neutral according to the indications given on the label (fig. 1). As shown in fig. 3, there are three types of electric control according to the external control:

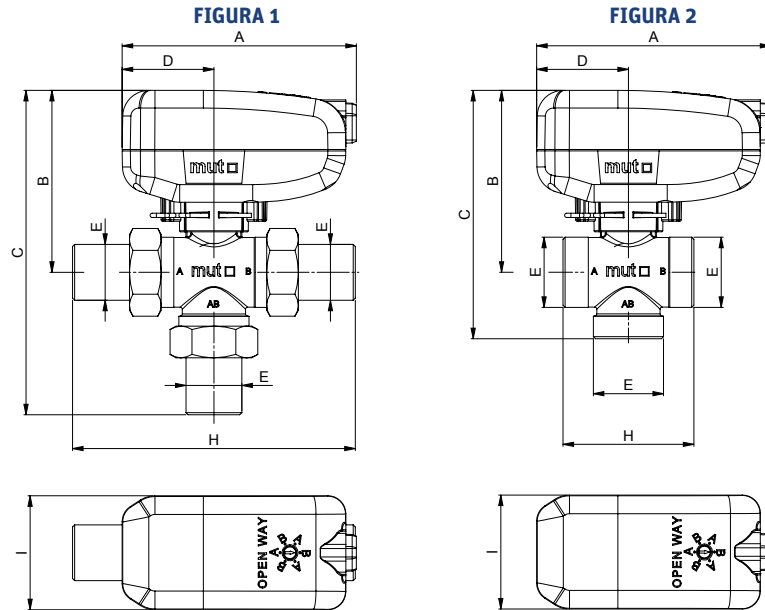
- SPST three-wire twin polar type external control: - by powering contacts 2 (neutral) and 3 (phase), way A closes and way B opens. - by powering contacts 2 (neutral) and 3+6 (phase), way B closes and way A opens.
- SPDT two-wire single pole type external control: - by powering contacts 2 (neutral) and 3 (phase), way A closes and way B opens. - by powering contacts 2 (neutral) and 6 (phase), way B closes and way A opens.
- 3 POINT control: - by powering contacts 2 (neutral) and 3 (phase), way A closes and way B opens. - by powering contacts 2 (neutral) and 6 (phase), way B closes and way A opens. - by disconnecting the power from contacts 2 and 3 or 2 and 6, the motor head stops and maintains the position reached at that moment. Connect the power, and start the motor in the direction required by the connection to obtain 3 point modulation.

NB: for all types of control, an interruption in the power supply leaves the valve in the position it was in when the supply was interrupted.

AUXILIARY SWITCH - All versions are available with a double pole auxiliary micro switch (M1S version). The micro switch contacts are independent from the valve electric circuit. The micro switch cannot be fitted on versions that do not have it fitted originally. Micro signal output (fig. 1): - contact 1 : C (common) - contact 4 : NO (normally open) - contact 5 : NC (normally closed).

FIGURA 1





DIMENSIONI DI INGOMBRO - OVERALL DIMENSIONS

FIG.	MOD.	DN	DIMENSIONI - DIMENSIONS (mm)							
			A	B	C	D	E	H	I	
1	TMO 15MMM	15	111	86,5	154	43,5	G 1/2 (UNI ISO 228/1)		134	54
1	TMO 20MMM	20	111	86,5	154	43,5	G 3/4 (UNI ISO 228/1)		134	54
1	TMO 25MMM	20	111	86,5	165	43,5	G 1 (UNI ISO 228/1)		156	54
2	TMO 25E	20	111	86,5	118	43,5	G 1 (UNI ISO 228/1)		62	54

IDENTIFICAZIONE DELLA VALVOLA

Per comporre l'identificazione della valvola completa o del solo attuatore, estrarre dalla tabella solo i caratteri in **grassetto**. *solo per versione con controllo 3P (3 punti).

ES 1. TMO 25MMM SPST 230V 180/6: valvola TMO a tre vie con tre attacchi bocchettoni maschio da G1, controllo tipo SPST, senza micro ausiliario, 230 V a.c., 180 ° di angolo di lavoro e 6 secondi di tempo di commutazione.

ES 2. ATM-3 3P M1S 24V 90/35: attuatore ATM, per valvole a tre vie, controllo tipo a 3 punti con micro ausiliario, 24 V a.c., 90 ° di angolo di lavoro e 35 secondi di tempo di commutazione.

ES 3. VTM 25-MMM: valvola VTM a tre vie senza attuatore, con tre attacchi bocchettoni maschio da G1

VALVE IDENTIFICATION

To create the identification of the complete valve or just the actuator, only use the characters given in **bold** in the table. * only for version with 3P (3 point) control.

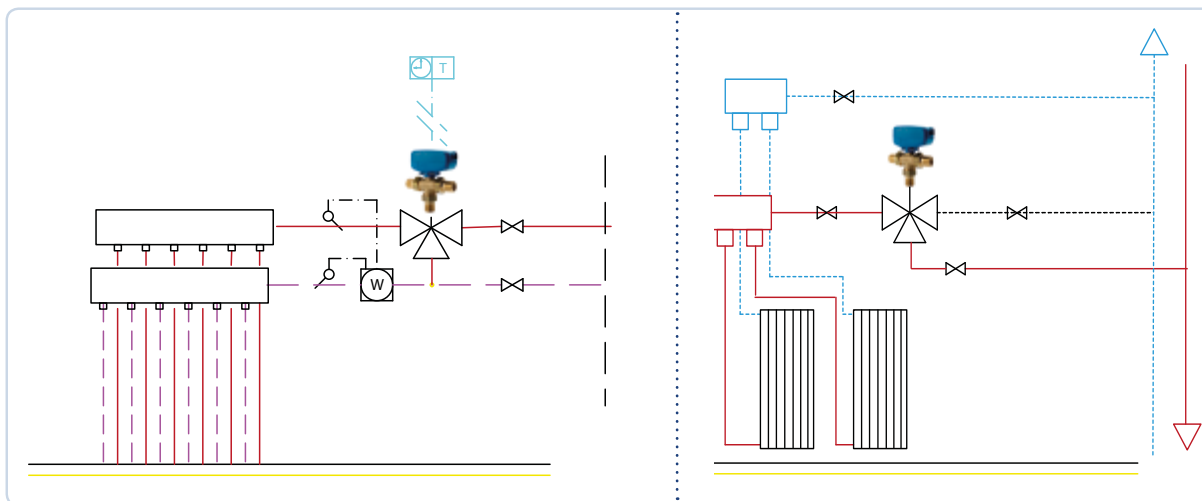
EXAMPLE 1: TMO 25MMM SPST 230V 180/6: TMO three-way valve with male connections G1", SPST type control, without auxiliary micro, 230 V a.c., 180 ° working angle, switchover time 6 seconds.

EXAMPLE 2: ATM-3 3P M1S 24V 90/35: ATM actuator, for three-way valves, 3-point control type with auxiliary micro, 24 V a.c., 90 ° working angle, switchover time 35 seconds.

EXAMPLE 3: VTM 25-MMM: VTM three-way valve without actuator, with male connections G1",

Tipo Type	Misura nominale Nominal size		Controllo esterno External control	Micro ausiliari Auxiliary micros		Tensione Voltage	Angolo e tempo di commutazione Angle and commutation time	
	DN			n° e tipo n° and type	V a.c.		Gradi Degrees	Secondi Seconds
versione completa VALVOLA + ATTUATORE - COMPLETE VALVE + ACTUATOR version								
TMO	15MMM	n° 3 Bocchettoni G 1/2; n° 3 Pipe unions G 1/2	SPST	---	nessuno - none	230 V	180 °	6
	20MMM	n° 3 Bocchettoni G 3/4; n° 3 Pipe unions G 3/4	SPDT	M1S	1 bipolare 1 double pole	24 V	90 ° *	140*
	25MMM	n° 3 Bocchettoni G 1; n° 3 Pipe unions G 1					90 ° *	35*
	25E	Maschio G 1; Male G 1	3P (3 punti - points)					
versione solo ATTUATORE - ACTUATOR only version								
ATM-3			SPST	---	nessuno - none	230 V	180 °	6
			SPDT	M1S	1 bipolare 1 double pole	24 V	60 °	8
			3P (3 punti - points)				90 ° *	140 *
								90 ° *
versione solo VALVOLA - VALVE only version								
VTM	15MMM	n° 3 Bocchettoni G 1/2; n° 3 Pipe unions G 1/2						
	20MMM	n° 3 Bocchettoni G 3/4; n° 3 Pipe unions G 3/4						
	25MMM	n° 3 Bocchettoni G 1; n° 3 Pipe unions G 1						
	25E	Maschio G 1; Male G 1						

SCHEMI APPLICATIVI - APPLICATION DIAGRAMS



Cod.	Modello/ Model	Descrizione	Description	Dim.
7.030.01864	TMO 15-MMM SPST M1S	Valvola 3 vie - 230 V - con bocchettoni 3 maschio - cavo molex 6 poli - G 1/2 con relè	3-way valve - 230 V - with 3 male connections - 6-pole molex cable - G 1/2 with relay	1/2"
7.030.01865	TMO 15-MMM SPDT M1S	Valvola 3 vie - 230 V - con bocchettoni 3 maschio - cavo molex 6 poli - G 1/2	3-way valve - 230 V - with 3 male connections - 6-pole molex cable - G 1/2	1/2"
7.030.01866	TMO 20-MMM SPST M1S	Valvola 3 vie - 230 V - con bocchettoni 3 maschio - cavo molex 6 poli - G 3/4 con relè	3-way valve - 230 V - with 3 male connections - 6-pole molex cable - G 3/4 with relay	3/4"
7.030.01867	TMO 20-MMM SPDT M1S	Valvola 3 vie - 230 V - con bocchettoni 3 maschio - cavo molex 6 poli - G 3/4	3-way valve - 230 V - with 3 male connections - 6-pole molex cable - G 3/4	3/4"
7.030.01868	TMO 25-MMM SPST M1S	Valvola 3 vie - 230 V - con bocchettoni 3 maschio - cavo molex 6 poli - G 1 con relè	3-way valve - 230 V - with 3 male connections - 6-pole molex cable - G 1 with relay	1"
7.030.01869	TMO 25-MMM SPDT M1S	Valvola 3 vie - 230 V - con bocchettoni 3 maschio - cavo molex 6 poli - G 1	Valvola 3 vie - 230 V - con bocchettoni 3 maschio - cavo molex 6 poli - G 1	1"



Modelli disponibili anche in versione con alimentazione 24V – Models available for 24V electrical supply

TESTO DI CAPITOLATO TMO

Valvola di zona a sfera MUT serie TMO a tre vie versione by-pass motorizzata per applicazioni domestiche e piccoli impianti per controllare il flusso di acqua calda e fredda. Funzionamento sia come valvola deviatrice sia come valvola miscelatrice. Attacchi filettati G 1" M (ISO 228-1). Corpo in ottone. Sfera in ottone, cromata. Tenuta idraulica sfera in PTFE (teflon) con O-Ring in EPDM. O-Ring di tenuta in EPDM. Coperchio motore in PA (Nylon). Fluidi d'impiego acqua e soluzioni glicolate; massima percentuale di glicole 50%. Pressione nominale 10 bar. Campo di temperatura di esercizio 5 ÷ 90 °C. Pressione massima differenziale di funzionamento 250 kPa. Tipo di azionamento: SPDT, SPST, 3 punti a seconda del modello; alimentazione elettrica 230 V (o 24 V); potenza assorbita 7 W; Portata contatti micro ausiliario 3 (1) A, 250 V. Classe di protezione IP 40. Classe d'isolamento: II - Rif. Norma Europea EN 60730. Tempo di commutazione vie (tempo di manovra) : 6s (180°), 8s (60°), 35s (90°) 140s (90°) a seconda del modello; campo di temperatura ambiente 0 ÷ 60 °C.

SPECIFICATION SUMMARIES TMO

MUT series TMO motorised three-way ball zone valve with by-pass for applications in households and small-medium systems for controlling the flow of hot and cold water. TMO valve may be used either as deviator valve or as mixer valve. Threaded connections G 1" M (ISO 228-1). Brass body. Brass ball, chrome plated. PTFE ball hydraulic seal with EPDM O-Ring. Sealing O-Rings: EPDM. Motor Cover in PA (Nylon).

Medium water and glycol solutions; maximum percentage of glycol 50%. Nominal pressure 10 bar. Working temperature range: 5 ÷ 90 °C. Maximum differential pressure 250 kPa. Type of control drive: SPDT, SPST, 3 points according to the model; electric supply 230 V (or 24 V); power consumption 7 W; Auxiliary microswitch contact rating 3 (1) A, 250 V. Protection class IP 40. Appliance insulation class: II - Ref. European Norm EN 60730.

Operating time (way switching commutation): 6s (180°), 8s (60°), 35s (90°) 140s (90°) according to the model; ambient temperature range 0 – 60 °C.

MUT MECCANICA TOVO S.p.a.

via Bivio San Vitale - 36075 Montecchio Maggiore (Vicenza) Italy
Tel. + 39 0444 491744 r.a. • Fax +39 0444 490134

www.mutmeccanica.com - mut@mutmeccanica.com

